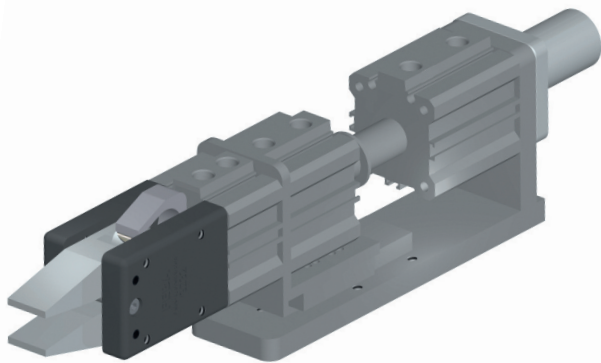


GREIFZANGENEINHEIT MIT DOPPELHUB OHNE SENSOR

Greifzangeneinheit GZE32

Sie haben die Wahl zwischen unseren 2 Versionen:

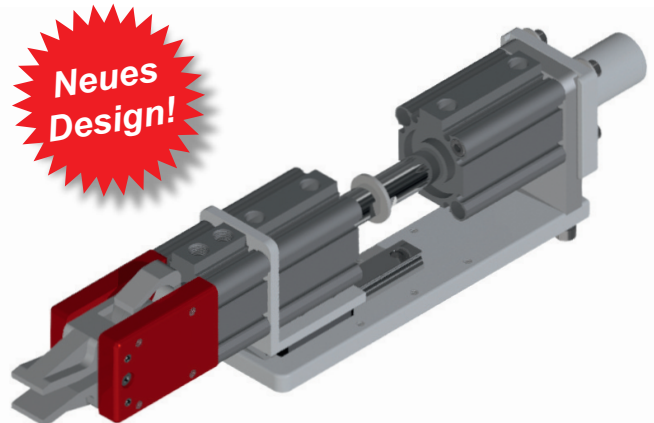
Basic-Version



Greifzangeneinheit GZE32 mit Doppelhub ohne Sensor.

- Wirkprinzip: doppelwirkend.
- Befestigungsmöglichkeit an zwei Seiten.
- Einstellbare Miniaturgleitführung.
- Abbildung GZE321010 - DH2010 - 25
DH2010 = Doppelhub mit 20 mm Hub und 10 mm Hub.

Premium-Version



Greifzangeneinheit GZE32 mit Doppelhub ohne Sensor.

- Wirkprinzip: doppelwirkend.
- Befestigungsmöglichkeit an zwei Seiten.
- Einstellbare Miniaturgleitführung.
- Abbildung GZE321010 - DH2010 - 25
DH2010 = Doppelhub mit 20 mm Hub und 10 mm Hub.

Neu in unserer Premiumversion:

- Präzisionsbacken in schmäler, filigraner Ausführung.
- Feinjustierung durch Führungsadapter möglich.

**DER RICHTIGE PARTNER
FÜR IHRE ANFORDERUNGEN**

FEBA
AUTOMATION
& Modulare Systeme GmbH

Am Bahnhof 15
57392 Schmallenberg
t +49 29 72 / 962 17 11
f +49 29 72 / 962 17 15
info@feba-systeme.com

- Greiferbau
- Sondergreiferbau
- Angusstrennung
- Vakuumtechnik
- Laserforming
- Vorrichtungsbau

Besuchen Sie uns im Internet: www.feba-systeme.com